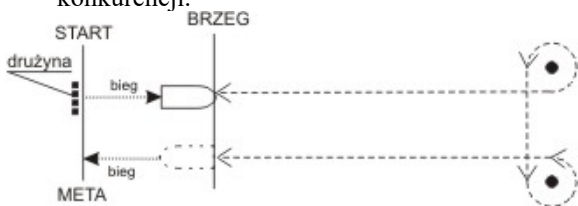


#### 4. Wyścig na pontonie z wiosłami krótkimi (pagajami):

- 1) na sygnał drużyna 4 osobowa z linii startu dobiega do pontonu,
- 2) wiosłuje po trasie określonej na schemacie,
- 3) dopływa do brzegu, wyciąga ponton na brzeg, biegnie do mety,
- 4) po przebiegnięciu przez ostatniego zawodnika linii mety sędzia zatrzymuje stoper – liczy się czas konkurencji.



#### 5. Reanimacja na fantomie:

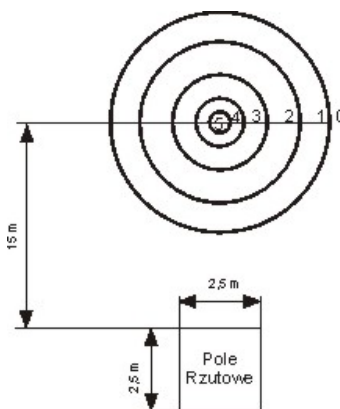
Każdy zawodnik z drużyny wykonuje w ciągu 2,5 minuty reanimację na fantomie. Liczy się suma osiągniętych procent poprawności wykonania reanimacji całej drużyny.

#### 6. Rzut rzutką rękawową do celu:

Rzutka posiada 25 - m linkę. W odległości 15 m od strefy rzutów znajduje się koło ratownicze oraz okręgi oddalone od siebie co 0,2 m.

Przebieg konkurencji:

- 1) zawodnik wykonuje 3 rzuty w czasie 1 min,
- 2) rzutki przygotowane są samodzielnie przez zawodnika,
- 3) rzut wykonywany jest w sposób dowolny w strefie rzutów,
- 4) punktowane są rzuty wykonane w regulaminowym czasie,
- 5) do punktacji liczy się sumę punktów z wykonanych rzutów.



Zawodnicy ponoszą sami odpowiedzialność za zaistniałe wypadki w czasie trwania MISTRZOSTW

#### Adres do korespondencji

Wydział Bezpieczeństwa i Zarządzania Kryzysowego  
 ŚUW w Kielcach  
 al. IX Wieków Kielc 3  
 25-516 Kielce  
 tel. 41 342-16-06, 41 342-16-88, fax 41 342-14-04  
 e-mail: [wloc02@kielce.uw.gov.pl](mailto:wloc02@kielce.uw.gov.pl)

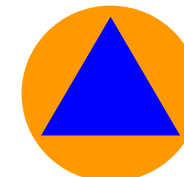
\* organizator zastrzega możliwość zmiany miejsca lub odwołania zawodów



## XXII OTWARTE MISTRZOSTWA WOJEWÓDZTWA ŚWIĘTOKRZYSKIEGO GRUP SZYBKIEGO REAGOWANIA

NA WODZIE

31 sierpnia 2024 r.



ORGANIZATOR:  
 WOJEWODA ŚWIĘTOKRZYSKI

Współorganizatorzy:  
 Komenda Wojewódzka  
 Państwowej Straży Pożarnej

Zarząd Wojewódzki  
 Wodnego Ochotniczego Pogotowia Ratunkowego

Stowarzyszenie Świętokrzyskie  
 Wodne Ochotnicze Pogotowie Ratunkowe

Świętokrzyski Oddział Okręgowy  
 Polskiego Czerwonego Krzyża

Wydział Bezpieczeństwa i Zarządzania Kryzysowego  
 ŚUW w Kielcach

**ORGANIZATORZY**  
zawiadamiają, że 31 sierpnia 2024 r. o godz. 09<sup>00</sup>  
na terenie Ośrodka Wypoczynkowego „Chańcza” \*  
odbędą się

**XXII OTWARTE MISTRZOSTWA  
WOJEWÓDZTWA ŚWIĘTOKRZYSKIEGO  
GRUP SZYBKIEGO REAGOWANIA  
NA WODZIE**

**KONKURENCJE**

1. Wyścig równoległy na łodziach
2. Wyścig drużynowy na łodzi motorowej
3. Wiosłowanie łodzią na dystansie 100 m
4. Wyścig na pontonie z wiosłami krótkimi (pagajami)
5. Reanimacja na fantomie
6. Rzut rzutką rękawową do celu

**ZGŁOSZENIA DRUŻYN**

Zgłoszenie udziału drużyn 4 osobowych **należy dokonać pisemnie na karcie zgłoszenia do 19.08.2024 r.** w Wydziale Bezpieczeństwa i Zarządzania Kryzysowego ŚUW w Kielcach (fax 41 342-14-04 lub e-mail: [wloc02@kielce.uw.gov.pl](mailto:wloc02@kielce.uw.gov.pl)).

**Zgłoszenia po TYM terminie nie będą przyjmowane. W dniu mistrzostw, także nie będą przyjmowane zgłoszenia drużyn.**

**REGULAMIN ZAWODÓW**

**I. CEL ZAWODÓW**

- propagowanie ratownictwa wodnego wśród społeczeństwa,
- sprawdzenie posiadanych umiejętności przygotowania drużyn do udziału w działaniach ratowniczych na wodzie,
- wykazanie postępu i zebranie doświadczeń w wyszkoleniu ratowników.

**II. UCZESTNICTWO W ZAWODACH**

W zawodach mogą wziąć udział drużyny PSP, OSP, Policji, WOPR i inni szkolący się w zakresie niesienia pomocy w zagrożeniach na wodzie z terenu gminy, powiatu, województwa, regionu, którzy:

- posiadają patent motorowodny - minimum jeden zawodnik,
- zgłoszą swój udział w formie pisemnej na karcie zgłoszenia do **WBiZK ŚUW w Kielcach do 19.08.2024 roku.**

Podanie przez Państwa danych osobowych jest dobrowolne, ale konieczne do zarejestrowania się na Mistrzostwa.

**III. KOSZTY**

Koszty związane z organizacją i przeprowadzeniem zawodów pokrywa: Wydział Bezpieczeństwa i Zarządzania Kryzysowego ŚUW w Kielcach, Komenda Wojewódzka PSP, Zarząd Wojewódzki WOPR, Stowarzyszenie Świętokrzyskie WOPR oraz Świętokrzyski Oddział Okręgowy Polskiego Czerwonego Krzyża.

Drużyny przyjeżdżają na koszt własny lub gminy, starostwa, organizacji delegującej. Drużyny mogą przywieźć sprzęt będący w ich posiadaniu (łodzi, rzutki, kapoki itp.) – w celu odbycia treningu.

**IV. KLASYFIKACJA**

Zawody będą klasyfikowane tylko drużynowo:

- czas płynięcia na łodzi w wyścigu równoległym,
- czas płynięcia drużynowego na łodzi,
- czas płynięcia łodzią wiosłową na dystansie 100 m przez 2 wytypowanych zawodników drużyny,
- czas płynięcia na pontonie z pagajami,
- suma punktów zdobyta przez 4 zawodników drużyny podczas reanimacji na fantomie,
- suma punktów zdobyta przez drużynę (rzut rzutką), po 3 rzuty każdy zawodnik.

Punktacja końcowa składa się z sumy miejsc zajętych w poszczególnych konkurencjach. Przy równej ilości zdobytych punktów wszystkich konkurencji o miejscu decyduje wynik uzyskany podczas reanimacji.

**V. PROTESTY**

Protesty można składać na piśmie u sędziego głównego po zakończeniu konkurencji.

**VI. KONKURENCJE**

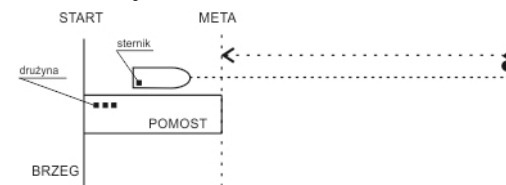
**Uwaga! Wprowadza się limit czasowy przygotowania do startu, który ustali sędzia główny mistrzostw. W przypadku przekroczenia limitu drużyna jest dyskwalifikowana w danej konkurencji.**

**WSZYSCY ZAWODNICY WYKONUJĄ KONKURENCJE  
W KAMIZELKACH RATUNKOWYCH**

**1. Wyścig równoległy na łodzi:**

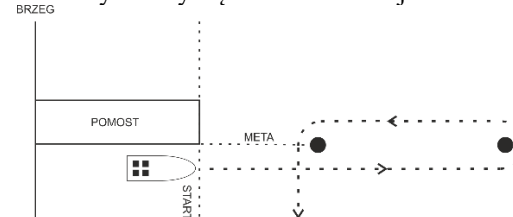
- 1) drużyna zajmuje miejsca w łodzi z uruchomionym silnikiem,
- 2) na sygnał sędziego pokonuje trasę wg. schematu,

- 3) zatrzymanie czasomierza następuje po przekroczeniu linii mety – liczy się czas konkurencji.



**2. Wyścig drużynowy na łodzi motorowej:**

- 1) drużyna 4 osobowa zajmuje miejsca w łodzi, uruchamia silnik,
- 2) na sygnał sędziego pokonuje trasę wg schematu,
- 3) zatrzymanie czasomierza następuje po przekroczeniu linii mety – liczy się czas konkurencji.



**3. Wiosłowanie łodzią – 100 m:**

Konkurencja odbywa się na łodzi wiosłowej wyposażonej w dwa wiosła. I boja umieszczona jest w środku trasy w odległości 25 m na linii prostopadłej do linii startu. II boja umieszczona na przedłużeniu boi pierwszej w odległości 50 m od linii startu. W konkurencji bierze udział dwóch zawodników z każdej drużyny.

Przebieg konkurencji:

- 1) zawodnicy startują na dwóch łodziach wiosłowych, które znajdują się przy nabrzeżu z wyciągniętymi wiosłami,
- 2) na sygnał sędziego zawodnicy dobiegają do łodzi wiosłują do pierwszej boi, którą opływają jeden raz (pełne okrążenie - 360°),
- 3) po opłynięciu I boi zawodnicy wiosłują do boi II, podpływają do niej, dokonują obrotu rufą do II boi i dotykają ją ręką,
- 4) następnie wracają na linię mety posługując się wyłącznie jednym wiosłem,
- 5) po dopłynięciu do brzegu zawodnicy wyciągają łódź na brzeg i dobiegają do mety – liczy się czas konkurencji.

**W przypadku nieukończenia konkurencji sędzia wpisuje w arkusz wyników zawodnikowi karę: 10 minut.**

**Potwierdzam zgodność kopii wydruku z dokumentem elektronicznym:**

Identyfikator dokumentu	2434934.6783085.8755387
Nazwa dokumentu	Zał. 1- Regulamin (komunikat) Mistrzostw GSzR – Chańcza 2024.docx
Tytuł dokumentu	Zał. 1- Regulamin (komunikat) Mistrzostw GSzR – Chańcza 2024
Sygnatura dokumentu	
Data dokumentu	
Skrót dokumentu	750FF4B56278EAA1217C207F2E6B392E42A04CA9
Wersja dokumentu	1.6

EZD 3.118.1.1.

Data wydruku: 22.07.2024

Autor wydruku: Kuszak Włodzimierz (Kierownik Oddziału)