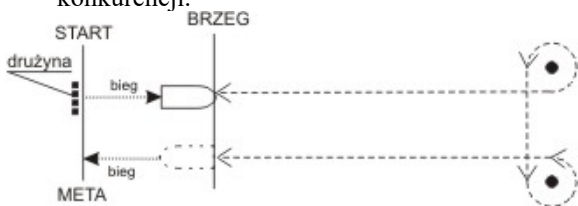


4. Wyścig na pontonie z wiosłami krótkimi (pagajami):

- 1) na sygnał drużyna 4 osobowa z linii startu dobiega do pontonu,
- 2) wiosłuje po trasie określonej na schemacie,
- 3) dopływa do brzegu, wyciąga ponton na brzeg, biegnie do mety,
- 4) po przebiegnięciu przez ostatniego zawodnika linii mety sędzia zatrzymuje stoper – liczy się czas konkurencji.



5. Reanimacja na fantomie:

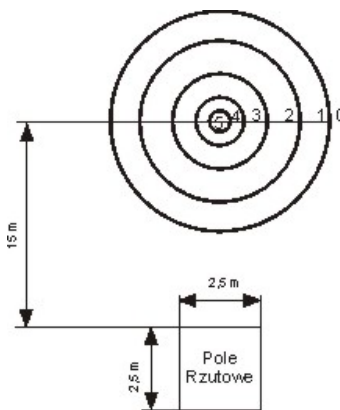
Każdy zawodnik z drużyny wykonuje w ciągu 2,5 minut reanimację na fantomie. Liczy się suma osiągniętych procent poprawności wykonania reanimacji całej drużyny.

6. Rzut rzutką rękawową do celu:

Rzutka posiada 25 - m linkę. W odległości 15 m od strefy rzutów znajduje się koło ratownicze oraz okręgi oddalone od siebie co 0,2 m.

Przebieg konkurencji:

- 1) zawodnik wykonuje 3 rzuty w czasie 1 min,
- 2) rzutki przygotowane są samodzielnie przez zawodnika,
- 3) rzut wykonywany jest w sposób dowolny w strefie rzutów,
- 4) punktowane są rzuty wykonane w regulaminowym czasie,
- 5) do punktacji liczy się sumę punktów z wykonanych rzutów.



Zawodnicy ponoszą sami odpowiedzialność za zaistniałe wypadki w czasie trwania MISTRZOSTW

Adres do korespondencji

Wydział Bezpieczeństwa i Zarządzania Kryzysowego
 ŚUW w Kielcach
 al. IX Wieków Kielce 3
 25-516 Kielce
 tel. 41 342-16-06, 41 342-16-88, fax 41 342-14-04
 e-mail: wloc02@kielce.uw.gov.pl

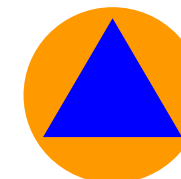
* organizator zastrzega możliwość zmiany miejsca lub odwołania zawodów



XIX OTWARTE MISTRZOSTWA WOJEWÓDZTWA ŚWIĘTOKRZYSKIEGO GRUP SZYBKIEGO REAGOWANIA

NA WODZIE

28 sierpnia 2021 r.



ORGANIZATOR:
 WOJEWODA ŚWIĘTOKRZYSKI

Współorganizatorzy:
 Komenda Wojewódzka
 Państwowej Straży Pożarnej

Zarząd Wojewódzki
 Wodnego Ochotniczego Pogotowia Ratunkowego

Stowarzyszenie Świętokrzyskie
 Wodne Ochotnicze Pogotowie Ratunkowe

Świętokrzyski Oddział Okręgowy
 Polskiego Czerwonego Krzyża

Wydział Bezpieczeństwa i Zarządzania Kryzysowego
 ŚUW w Kielcach

ORGANIZATORZY
zawiadamiają, że 28 sierpnia 2021 r. o godz. 09⁰⁰
na terenie Ośrodka Wypoczynkowego „Chańcza” *
odbędą się

**XIX OTWARTE MISTRZOSTWA
WOJEWÓDZTWA ŚWIĘTOKRZYSKIEGO
GRUP SZYBKIEGO REAGOWANIA
NA WODZIE**

KONKURENCJE

1. Wyścig równoległy na łodziach
2. Wyścig drużynowy na łodzi motorowej
3. Wiosłowanie łodzią na dystansie 100 m
4. Wyścig na pontonie z wiosłami krótkimi (pagajami)
5. Reanimacja na fantomie
6. Rzut rzutką rękawową do celu

ZGŁOSZENIA DRUŻYN

Zgłoszenie udziału drużyn 4 osobowych należy dokonać pisemnie na karcie zgłoszenia do 19.08.2021 r. w Wydziale Bezpieczeństwa i Zarządzania Kryzysowego ŚUW w Kielcach (fax 41 342-14-04 lub e-mail: wloc02@kielce.uw.gov.pl).

Zgłoszenia po TYM terminie nie będą przyjmowane. W dniu mistrzostw, także nie będą przyjmowane zgłoszenia drużyn.

REGULAMIN ZAWODÓW

I. CEL ZAWODÓW

- propagowanie ratownictwa wodnego wśród społeczeństwa,
- sprawdzenie posiadanych umiejętności przygotowania drużyn do udziału w zagrożeniach kryzysowych na wodzie,
- wykazanie postępu i zebranie doświadczeń w wyszkoleniu ratowników.

II. UCZESTNICTWO W ZAWODACH

Udział w zawodach mogą wziąć drużyny PSP, OSP, Policji, WOPR i inni szkolący się w zakresie pomocy w zagrożeniach na wodzie z terenu gminy, powiatu, województwa, regionu, którzy:

- posiadają patent motorowodny - minimum jeden zawodnik,
- zgłoszą swój udział w formie pisemnej na karcie zgłoszenia do WBiZK ŚUW w Kielcach do 19.08.2021 roku.

Podanie przez Państwa danych osobowych jest dobrowolne, ale konieczne do zarejestrowania się na mistrzostwa.

III. KOSZTY

Koszty związane z organizacją i przeprowadzeniem zawodów pokrywa: Komenda Wojewódzka PSP, Zarząd Wojewódzki WOPR, Stowarzyszenie Świętokrzyskie WOPR, Świętokrzyski Oddział Okręgowy Polskiego Czerwonego Krzyża oraz Wydział Bezpieczeństwa i Zarządzania Kryzysowego ŚUW w Kielcach.

Drużyny przyjeżdżają na koszt własny lub gminy, starostwa, organizacji delegującej. Drużyny mogą przywieźć sprzęt będący w ich posiadaniu (łodzi, rzutki, kapoki itp.) – w celu odbycia treningu.

IV. KLASYFIKACJA

Zawody będą klasyfikowane tylko drużynowo:

- czas płynięcia na łodzi w wyścigu równoległym,
- czas płynięcia drużynowego na łodzi,
- czas płynięcia łodzią wiosłową na dystansie 100 m przez 2 wytypowanych zawodników drużyny,
- czas płynięcia na pontonie z pagajami,
- suma punktów zdobyta przez 4 zawodników drużyny podczas reanimacji na fantomie,
- suma punktów zdobyta przez drużynę, po 3 rzuty każdy zawodnik.

Punktacja końcowa składa się z sumy miejsc zajętych w poszczególnych konkurencjach. Przy równej ilości zdobytych punktów wszystkich konkurencji o miejscu decyduje wynik uzyskany podczas reanimacji.

V. PROTESTY

Protesty można składać na piśmie u sędziego głównego po zakończeniu konkurencji.

VI. KONKURENCJE

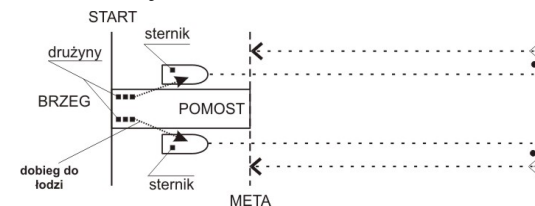
Uwaga! Wprowadza się limit czasowy przygotowania do startu, który ustali sędzia główny mistrzostw. W przypadku przekroczenia limitu drużyna jest dyskwalifikowana w danej konkurencji.

**WSZYSCY ZAWODNICY WYKONUJĄ KONKURENCJE
W KAMIZELKACH RATUNKOWYCH**

1. Wyścig równoległy na łodziach:

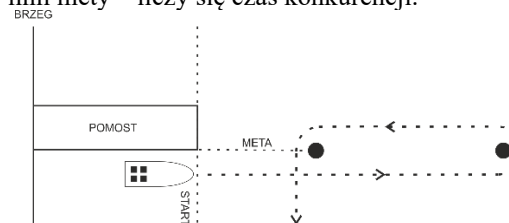
- 1) drużyna zajmuje miejsca w łodzi z uruchomionym silnikiem,
- 2) na sygnał sędziego pokonuje trasę wg. schematu,

- 3) zatrzymanie czasomierza następuje po przekroczeniu linii mety – liczy się czas konkurencji.



2. Wyścig drużynowy na łodzi motorowej:

- 1) drużyna 4 osobowa zajmuje miejsca w łodzi, uruchamia silnik,
- 2) na sygnał sędziego pokonuje trasę wg. schematu,
- 3) zatrzymanie czasomierza następuje po przekroczeniu linii mety – liczy się czas konkurencji.



3. Wiosłowanie łodzią – 100 m:

Konkurencja odbywa się na łodzi wiosłowej wyposażonej w dwa wiosła. I boja umieszczona jest w środku trasy w odległości 25 m na linii prostopadłej do linii startu. II boja umieszczona na przedłużeniu boi pierwszej w odległości 50 m od linii startu.

Przebieg konkurencji:

- 1) zawodnicy startują na dwóch łodziach wiosłowych, które znajdują się przy nabrzeżu z wyciągniętymi wiosłami,
- 2) na sygnał sędziego zawodnicy dobiegają do łodzi wiosłują do pierwszej boi, którą opływa jeden raz (pełne okrążenie - 360°),
- 3) po opłynięciu I boi zawodnicy wiosłują do boi II, podpływają do niej, dokonują obrotu rufą do II boi i dotykają ją ręką,
- 4) następnie wracają na linię mety posługując się wyłącznie jednym wiosłem,
- 5) po dopłynięciu do brzoza zawodnicy wyciągają łódź na brzeg i dobiegają do mety – liczy się czas konkurencji.

W przypadku nieukończenia konkurencji sędzia wpisuje w arkusz wyników zawodnikowi karę: 10 minut.